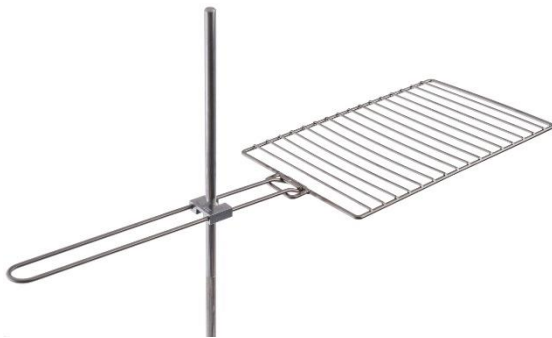


Information sur le produit
Bâle, juin 2019

BBQ Brändi + sacoche

Le barbecue Brändi est un produit de qualité suisse, compagnon idéal des cyclistes et des randonneurs amateurs de grillades. Il est entièrement démontable, ajustable dans tous les sens et se glisse dans n'importe quel sac à dos. Ce barbecue a été développé et fabriqué par la fondation Brändi qui se mobilise pour améliorer la qualité de vie des personnes en situation de handicap en favorisant leur autonomie et leur insertion sur le plan professionnel, social et culturel.

En vente dans les grands supermarchés Coop Brico+Loisirs.



BBQ Brändi + sacoche
Pour vos barbecues nomades

Contact médias:

Coop Société Coopérative, Service médias, Siège, Thiersteinerallee 14, case postale 2550, CH-4002 Bâle
Tél. +41 61 336 70 00 ou medias@coop.ch

Vous retrouverez ce communiqué sur www.coop.ch/medias