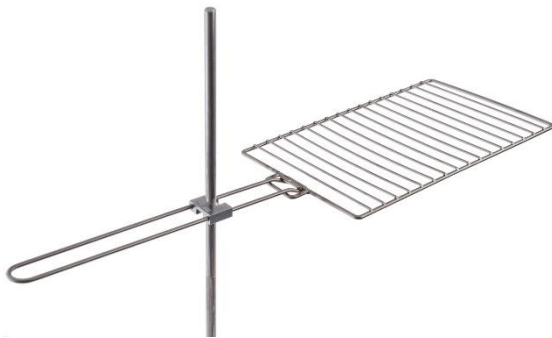


*Produktinformation  
Basel, Juni 2019*

### **Brändi Grill mit Tasche**

Der Brändi Grill ist ein Schweizer Qualitätsprodukt und der ideale Begleiter für Biker und Hiker, die nichts anbrennen lassen. Der Grill ist komplett zerlegbar, ausschwenkbar sowie in der Höhe und Tiefe stufenlos verstellbar und passt in jeden Rucksack. Der Grill wurde von der Stiftung Brändi entwickelt und produziert. Diese setzt sich für die Lebensqualität von Menschen mit Behinderung ein. Sie unterstützt deren Individualität und fördert die berufliche, gesellschaftliche und kulturelle Inklusion.

Erhältlich in grösseren Coop-Bau+Hobby-Supermärkten.



**Brändi Grill mit Tasche**  
Der Grill für unterwegs

---

**Medienkontakt:**

Coop Genossenschaft, Medienstelle, Hauptsitz, Thiersteinallee 14, Postfach 2550, CH-4002 Basel  
Tel. +41 61 336 70 00 oder [medien@coop.ch](mailto:medien@coop.ch)

Diese Meldung finden Sie auch unter [www.coop.ch/medien](http://www.coop.ch/medien)